

Det är viktigt att läsa igenom denna manual noggrant för att trygga poolutrustningens funktion och livslängd.

Denna manual finns även att hämta från [www.pahlen.se](http://www.pahlen.se)

Pahlén AB ansvarar ej för produktgaranti eller skador som sker till följd av felaktig installation, handhavandefel eller felaktigt underhåll.

## VARNING

- Denna apparat får inte användas för uppvärmning av dricksvatten.
- Denna apparat får inte användas i aggressivt vatten, saltvatten eller pooler/badtunnor med klormaskin/saltklorinator, se rekommenderade värden beträffande vattenkvalitet.
- Vatteninloppet på denna apparat får inte anslutas till vatten från något annat vattenvärme-system.
- Värmaren skall installeras i enlighet med gällande nationella lagar och förordningar och den elektriska installationen får endast utföras av behörig elinstallatör.
- Påbörja inte installation av produkten innan ni läst och förstått installationsanvisningar och varningar i denna manual.  
Om ni har några frågor om installationsanvisningar eller varningar, kontakta er lokala återförsäljare.
- Denna apparat får under inga omständigheter startas utan att den är helt fylld med vatten
- Denna apparat får inte övertäckas, inte placeras i närheten av brännbart material eller i direkt solsken.
- Denna apparat får inte användas av mycket små barn (0–3 år).
- Denna apparat får inte användas av små barn (3–8 år) och personer med mycket omfattande och komplexa funktions-hinder om de inte ständigt övervakas av en person som är ansvarig för deras säkerhet.
- Denna apparat får användas av barn äldre än 8 år och personer med nedsatt fysisk, sensorisk eller mental förmåga eller med brist på erfarenhet eller kunskap, såvida de har fått handledning eller information om hur man använder apparaten på ett säkert sätt och förstår risker som kan förekomma av en person som är ansvarig för deras säkerhet.
- Barn får inte leka med apparaten.
- Denna apparat skall inte rengöras eller underhållas av barn utan övervakning.
- Om installationsanvisningen inte följs gäller inte produktgarantin.

## Produktbeskrivning

Elvärmaren finns i tre olika effekter: 1,5kW, 2kW och 3kW.

Värmaren levereras med ställbar termostat med temperaturområdet 0–45°C, överhettningsskydd med maximal brytnings-temperatur på 60°C samt en flödesvakt som bryter spänningen när vattenflödet understiger 90 l/min.

Manteln är av plast, elpatronen av Incoloy 825 och anslutningarna är av PVC.

Som standard medföljer anslutningar för invändig limning mot Ø50 mm PVC-rör.

Alternativ A: anslutningar för invändig limning mot Ø1½" PVC-rör.

Alternativ B: anslutningar med 1½" invändig gänga.

Värmaren får EJ användas i aggressivt vatten, saltvatten eller i pooler med klormaskin/saltklorinator.

## Tekniska data

Max. flöde	300 l/min
Min. flöde	90 l/min
Spänning:	220-240V, 1-fas
Max. tryck:	1 bar
Max. temperatur:	45°C

## Allmän info

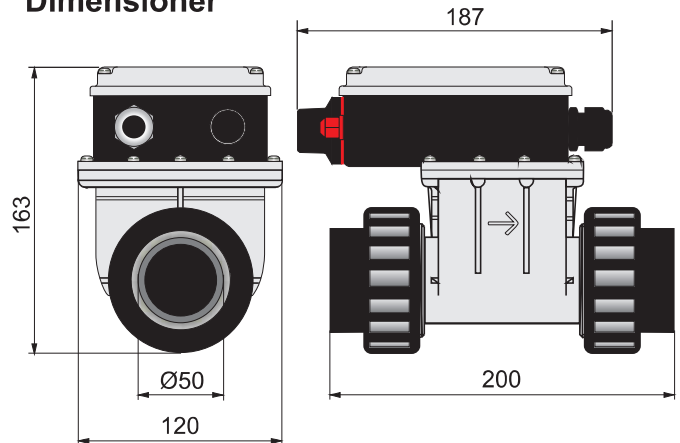
För att säkerställa god funktion och lång livslängd på värmaren är det viktigt att nedanstående rekommenderade värden beträffande vattenkvaliteten följs.

Klorhalt:	max 3,5 mg/l (ppm)
Klorid(salt)halt:	max 250 mg/l (ppm)
pH-värde:	7,2–7,6
Alkalinitet:	60–120 mg/l (ppm)
Kalciumhårdhet:	100-300 mg/l (ppm)
Järn:	max 0,1 mg/l *
Koppar:	max 0,2 mg/l *
Mangan:	max 0,05 mg/l *
Fosfor:	max 0,01 mg/l *
Nitrat:	max 50 mg/l *

\* Enligt EN 16713-3

Utänför dessa värden gäller ej produktgarantin.

## Dimensioner



## Installation i cirkulationssystem

### VARNING

- Vatteninloppet på denna apparat får inte anslutas till inloppsvatten från något annat värmesystem.
- Denna apparat skall ALLTID vara installerad minst 200 mm under normal vattennivå, se installationsexempel.
- Ventiler får ej installeras så att vattenflödet genom värmaren oavsiktligt kan stängs av helt.
- Installationen skall vara så utförd att värmaren inte kan självdräneras vid utebliven poolvattencirkulation och luftfickor ej kan bildas.
- Värmaren skall installeras på returledningen till poolen EFTER ev filter.
- Ev. dosering av klor, syra eller liknande skall göras EFTER värmaren i flödesriktningen.
- Markering av flödesriktning på värmaren visar vilken anslutning som gäller för inlopp och utlopp.

### Obs! Värmarens kopplingsdosa skall vara vänd uppåt.

- Röranslutning utförs före elinstallation.
- Värmaren skall installeras på returledningen till poolen EFTER ev filter.
- **Anslutning skall göras med PVC-rör minst 200 mm rak längd före och efter värmaren.**  
Standardutförandets anslutning limmas på PVC-rör med ytterdiameter 50 mm (innerdiameter min 42 mm).  
*Anslutning A:* limmas på PVC-rör med ytterdiameter Ø1½" (innerdiameter min 42 mm).  
*Anslutning B:* slang med innerdiameter min 35 mm ansluts och skall klamras för att säkerställa 200 mm rak längd före och efter värmaren.
- Installera ej avstängningsventil mellan värmaren och poolen. Om ventil erfordras här skall detta vara en backventil.
- Om värmaren placeras mot brännbart material, skall en brandsäker skiva eller liknande placeras mellan värmaren och brännbart material. Skivan skall täcka 10 cm utanför värmarens yttermått.
- Värmaren skall monteras i ett icke väderutsatt läge och vara skyddad mot vatteninträning.
- Värmaren får inte övertäckas.
- Om placeringen av värmaren är sådan att frysrisk finns skall installationen vara så utförd att värmaren kan tömmas på allt vatten.

Om installationsanvisningen inte följs gäller ej produktgarantin.

## Start

Värmaren får under inga omständigheter startas utan att den är helt fylld med vatten.

1. Fyll vatten i poolen till rätt nivå.
2. Starta pumpen till poolvattencirkulationen.
3. Kontrollera att vattnet cirkulerar normalt i anläggningen och att all luft töms ur systemet. Värmaren skall vara helt vattenfylld innan strömmen slås på. Först när all luft tömts ur systemet får värmaren slås på.
4. Funktionsprova värmaren genom att vrida termostatvredet fram och tillbaka. Kontrollera att termostatens kontaktor slår till och från. Kontrollera flödesvakten genom att stänga flödet genom värmaren. Kontaktorn ska då slå ifrån. Sätt på vattnet igen. Kontaktorn skall då slå på igen.
5. Ställ in önskad pooltemperatur med termostatvredet.
6. Vattnet värms nu upp till inställd temperatur.

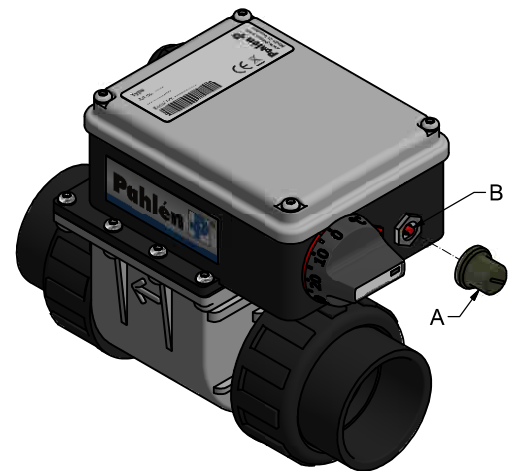
## Handhavande

Vid backspolning av filtret skall strömmen till värmaren slås ifrån.

Vid frysrisk skall strömmen slås av och värmaren tömmas på allt vatten.

## Felsökning

1. Kontrollera säkringarna.
2. Kontrollera att systemet har erforderligt flöde genom värmaren.
3. Av säkerhetsskäl löser värmarens överhettningsskydd ut vid brist på vatten eller dålig cirkulation. Detta är den vanligaste orsaken till att värmaren "slutat fungera". Kontrollera om överhettningsskyddet har löst ut, undersök orsaken. Efter att orsaken är klarlagd och åtgärdad återställs överhettningsskyddet genom att:
  - Skruva bort skyddshuven (A).
  - Tryck in återställningsknappen (B) på kopplingsboxen.
  - Skruva på skyddshuven igen.
4. Kontrollera värmarens funktion, se punkt 4 under "Start".
5. Ställ om termostaten till en högre temperatur.
6. Om problemet kvarstår: kontakta installatören.



## Avfallshantering och återvinning

Du måste kassera denna produkt enligt lokala lagar och förordningar.

Eftersom denna produkt innehåller elektroniska komponenter måste den kasseras separat från hushållsavfall. När den här produkten når slutet av sin livscykel, kontakta lokala myndigheter för att ta reda på mer om avfallshantering och återvinning.

## Elschema för elektrisk anslutning av värmaren

